

duna

SALONES · COMEDORES · **DUNA**



duna

SALONES · COMEDORES · DUNA



duna

SALONES · COMEDORES · DUNA

Llegan nuevas formas de entender el confort. Nuevas maneras de concebir el espacio. Propuestas que reflejan un nuevo estilo de disfrutar del tiempo en casa. El diseño evoluciona para dar vida al concepto más contemporáneo para tu salón. Creando entornos atractivos y prácticos, a partir de muebles que transmiten una personalidad muy especial. Con colores naturales encontramos el equilibrio entre **tradición** y **modernidad** en un mueble de **estilo contemporáneo**. Para gustar a tu mirada y, al mismo tiempo hacerte sentir cómodo y a gusto. Nace la nueva colección Duna de Baixmoduls, y se presenta con una amplia selección de posibilidades para construir tu propio ambiente. Una selección de conjuntos que combina formas, materiales y colores de gran actualidad, con un toque exclusivo y diferente. Un variado abanico de diseños que te ofrece todo tipo de alternativas. Entra en un mundo que mezcla lo natural con el gusto por el mobiliario y una mirada espontánea. Entra en tu nuevo salón.

New ways of understanding comfort have arrived. New ways of conceiving space. New ideas for enjoying time at home. The design evolves to give life to the most contemporary concept for your living room. Creating attractive and practical ambients, from furniture that transmits a very special personality. With natural colours we find the balance between **tradition** and **modernity** in a **contemporary style** of furniture. To like you and at the same time make you feel comfortable. The new Baixmoduls Duna collection is born and it comes with a wide selection of possibilities to build your own living room. A selection of sets that combines forms, materials and very current colours, with a unique and different touch. A varied range of designs that offers you all kinds of alternatives. Enter in a world that mixes the natural with the taste for the furniture and a spontaneous look. Enter to your new living room.

Nouvelles façons de comprendre le confort. Nouvelles manières de concevoir l'espace. Des propositions qui reflètent un nouveau style de profiter le temps qui reste à la maison. Le design évolue pour donner vie au concept plus contemporain pour votre salon. La création d'ambiances attrayantes et pratiques, avec meubles qui transmettent une personnalité très particulière. Avec des couleurs naturelles, nous avons trouvé l'équilibre entre **tradition** et **modernité** dans un meuble de **style contemporain**. Pour faire plaisir à vos yeux et au même temps que vous vous sentiez confortable. La nouvelle collection Duna de Baixmoduls est née et se présente avec un large éventail de possibilités pour construire votre propre salon. Une sélection d'ensembles qui combinant avec des formes, des matériaux et des nouvelles couleurs, avec une touche exclusive. Une gamme variée de modèle qui offre tout type d'alternatives. Entrez dans un monde qui mélange naturel avec un goût pour le mobilier et l'apparence spontanée. Entrez dans votre nouveau salon.

baixmoduls



LA COMBINACIÓN DE LOS MATERIALES OSCUROS CON TONOS CLAROS NATURALES DE MADERA TRANSMITE UN GRAN CONFORT. LA VITRINA COMPARTE UN DETALLE FIJO QUE LE OTORGA SIMPLICIDAD Y PRACTICIDAD EN UN ELEGANTE RECURSO.

The combination of dark materials with natural lightwood tones transmits great comfort. The glass cabinet shares a fixed detail that gives simplicity and practicality in an elegant resource.

La combinaison des couleurs foncées avec des tons claires naturelles de bois transmet un grand confort. La vitrine partage un détail fixe qui donne la simplicité et l'aspect pratique dans un élégant complexe.

Detalle D01 en color Arce con detalle Antracita
Detail D01 in Maple colour with Anthracite detail
Détail D01 en couleur Érable avec détail Anthracite



Medidas

Measures/Mesures

a ————— 300 cm

b ————— 315 cm

c ————— 330 cm

i pags. 134-140

Color

Colour/Couleur



D1 ARCE
Maple/Érable

Detalle

Detail/Détail



D6 ANTRACITA
Anthracite/Anthracite

LOS MUEBLES ENCAJAN Y SE ADAPTAN A LA ESTANCIA DEL SALÓN COMEDOR.

The furniture fits and adapts to the living room.

Les meubles s'ajustent et s'adaptent au salon.



D02



Medidas

Measures/Mesures

a ————— 278 cm

b ————— 293 cm

c ————— 308 cm

i pags. 134-140

Color

Colour/Couleur



D2 TEKA
Teak / Teck

D03



Medidas

Measures/Mesures

a ————— 278 cm

b ————— 293 cm

c ————— 308 cm

i pags. 134-140

Color

Colour/Couleur



D4 NOGAL
Walnut/Noyer

Detalle

Detail/Détail



D5 GRIS CLARO
Light Grey/Gris Clair



UNA PROPUESTA QUE INVITA A DISFRUTAR DEL TIEMPO QUE ESTAMOS EN CASA.

A proposal that invites you to enjoy the time you are at home.

Une proposition qui vous invite à profiter du temps que vous restez à la maison.



Detalle D03 en color Nogal y detalle Gris claro
Detail D03 in Walnut colour and Light Grey detail
Détail D03 en couleur Ébène avec détail Anthracite

Los interiores de los muebles nos muestran unos estantes de cristal con un grosor de 8mm, ofreciendo: resistencia, presencia y durabilidad.

The furniture interiors show us glass shelves with a thickness of 8mm, offering: resistance, presence and durability.

Les intérieurs des étagères en verre sont de 8 mm d'épaisseur, offrant : l'endurance, la présence et la durabilité.



EL MUEBLE CONVIVE CON EL ESPACIO ADAPTÁNDOSE A ÉL.

The furniture coexists with the space adapting to it.

Le meuble coexiste avec l'espace et il s'adapte.



Medidas

Measures/Mesures

a ————— 293 cm

b ————— 308 cm

c ————— 323 cm

i pags. 134-140

Color

Colour/Couleur



D2.TEKA
Teak / Teck

D05



Medidas

Measures/Mesures

a ————— 300 cm

b ————— 315 cm

c ————— 330 cm

i pags. 134-140

Color

Colour/Couleur



D3 ROBLE NUDOS
Knots Oak/Chêne
nœuds

Detalle

Detail/Détail



D6 ANTRACITA
Anthracite/Anthracite



FORMAS SIMPLES, QUE SE COMBINAN PARA CREAR HÁBITATS FUNCIONALES PARA LA VIDA COTIDIANA. PIEZAS QUE SE AJUSTAN PARA OBTENER EL MÁXIMO PARTIDO AL SALÓN.

Simple shapes, which combine to create functional habitats for everyday life. Pieces that fit to get the most out of the living room.

Des formes simples qui se combinent pour créer des habitats fonctionnels pour la vie quotidienne. Les pièces s'adaptent pour obtenir le maximum de la salle de séjour.

D06



Medidas

Measures/Mesures

a ————— 290 cm

b ————— 305 cm

c ————— 335 cm

i pags. 134-140

Color

Colour/Couleur



D2 TEKA
Teak / Teck



LA ILUMINACIÓN LED EN INTERIORES REALZA LAS FORMAS Y COLORES, CREANDO AMBIENTES MÁS CÁLIDOS Y ACOGEDORES.

The interior LED lighting enhances shapes and colours, creating warmer and more inviting ambients.

L'éclairage intérieur LED améliore les formes et les couleurs, créant des chaleureuse et accueillante ambiances.

D07



Medidas

Measures/Mesures

a ————— 285 cm

b ————— 300 cm

c ————— 315 cm

i pags. 134-140

Color

Colour/Couleur



D1 ARCE
Maple/Érable

Detalle

Detail/Détail



D6 ANTRACITA
Anthracite/Anthracite



**COMPOSICIÓN SINGULAR.
LOS MÓDULOS SE DISPONEN
CON LIBERTAD SOBRE UNA BASE
QUE DA UNIDAD AL CONJUNTO.
LOS DETALLES EN COLOR SE
AÑADEN PARA DAR DIFERENCIA-
CIÓN AL AMBIENTE.**

Singular composition. The modules are arranged freely on a base that gives unity to the assembly. The details in colour are added to give differentiation to the ambient.

-
Composition singulière. Les modules sont disposés librement sur une base qui donne unité à l'ensemble. Les détails en couleur sont ajoutés pour donner différenciation à l'ambiance.

CADA UNO DE LOS ELEMENTOS DEL CONJUNTO PROPONE UNA SOLUCIÓN ADAPTADA AL ESTILO DE VIDA ACTUAL. EN LA PARTE LATERAL, DESCUBRIMOS UNA PRÁCTICA ESTANTERÍA INTERIOR JUNTO A UN PANEL GIRATORIO DE TELEVISIÓN.

All elements of the set proposes a solution adapted to the current lifestyle. In the lateral part, we discover a practical interior shelf next to the rotating panel of television.

Chacun des éléments de l'ensemble, propose une solution adaptée à la vie actuelle. À côté, nous pouvons découvrir une pratique étagère intérieure proche du panel tv giratoire.



D08



Medidas

Measures/Mesures

a ———— 280 cm

b ———— 295 cm

c ———— 310 cm

i pags. 134-140

Color

Colour/Couleur



D4 NOGAL
Walnut/Noyer



UN APARADOR QUE AMPLÍA EL ESPACIO Y LA CAPACIDAD DEL SALÓN COMEDOR.

A sideboard that enlarges the space and capacity of the dining room.

-
Un bahut qui étend l'espace et la capacité du salon.

Aparador d419 4 en color Teka. 218x101,8x43 cm
Sideboard d419 4 in Teak colour. 218x101,8x43 cm
Bahut d419 4 en couleur Teck. 218x101,8x43 cm

D09



Medidas

Measures/Mesures

a ————— 300 cm

b ————— 315 cm

c ————— 330 cm

i pags. 134-140

Color

Colour/Couleur



D2 TEKA
Teak/Teck

D10



Medidas

Measures/Mesures

a ————— 310 cm

b ————— 325 cm

c ————— 340 cm

i pags. 134-140

Color

Colour/Couleur



D3 ROBLE NUDOS
Knots Oak/Chêne
nœuds



Detalle lateral D10 en color Roble nudos
 Lateral detail D10 in knots oak colour
 Détaille latérale D10 en couleur chêne nœuds

LOS CRISTALES TRANSPARENTES CONVIERTEN EL CONTENIDO DEL MUEBLE EN PARTE DEL DISEÑO. PUDIENDO SELECCIONAR UN ACABADO EN CRISTAL GLASÉ, PARA CONTENIDOS OPACOS.

Transparent crystals convert the contents of the furniture into part of the design. You can select a Glasé glass finish for opaque contents.

Les verres transparents transforment le contenu du meuble en part du design. Vous pouvez choisir une finition de verre Glasé, pour contenus opaques.



D11



Medidas

Measures/Mesures

a ————— 265 cm

b ————— 325 cm

c ————— 385 cm

i pags. 134-140

Color

Colour/Couleur



D2 TEKA
Teak/Teck

Detalle

Detail/Détail



D6 ANTRACITA
Anthracite/Anthracite



El salón evoluciona hacia la funcionalidad sin olvidar la estética.

The living rooms evolves towards functionality without forgetting the aesthetics.

-
Le salon évolue vers la fonctionnalité sans oublier l'esthétique.



Detalle D11 en color Teka con detalle Antracita
Detail D11 in Teak colour with Anthracite detail
Détail D11 en couleur Teck avec détail Anthracite





SALONES QUE INVITAN A DISFRUTAR DEL ENTORNO.

Living rooms that invite you to enjoy the surroundings.

Salons que vous invitent à profiter de l'entourage.

D12



Medidas

Measures/Mesures

a  68+68+180 cm

b  68+68+210 cm

c  68+68+225 cm

 pags. 134-140

Color

Colour/Couleur



D1 ARCE
Maple/Érable

Detalle

Detail/Détail



D5 GRIS CLARO
Light Grey/Gris Clair



Detalle D12 en color Arce y detalle Gris claro con opción panel TV giratorio 90° a derecha o izquierda
Detail D12 in Maple colour and Light Grey detail with rotating TV panel option
Détail D12 en couleur Érable avec détail Gris Clair et option de panneau rotatif pour TV



Diferentes opciones de vitrinas
Different glass cabinet options
Différentes options de vitrine

LA CONFIGURACIÓN DE ESTAS VITRINAS NOS INTRODUCE INFINIDAD DE POSIBILIDADES.

This glass cabinet allows having an infinity of possibilities.

La configuration de ces vitrines nous présente des possibilités infinies.



Un mueble creado especialmente como soporte giratorio para la televisión. La estantería proporciona un espacio extra para almacenar material audiovisual, libros, etc.

A furniture specially created as a rotating stand for television. The shelf provides extra space to store audiovisual material, books, etc.

-

Un meuble crée spécialement comme support giratoire pour la télé. L'étagère offre un extra espace pour le stockage de matériel audiovisuel, livres, etc.

**EL DETALLE DE LA PARTE FIJA
LE PROPORCIONA DISEÑO Y
FUNCIONALIDAD AL MUEBLE. EL
HUECO APORTA EL TOQUE DE
DIFERENCIACIÓN QUE NECESITA.**

The detail of the fixed part provides design and functionality to the furniture. The hollow provides the touch of differentiation you need.

Le détail de la partie fixe fournit design et fonctionnalité au mobilier. La niche apporte la touche de différenciation que vous besoin.



Detalle D13 en color Teka y detalle Antracita
Detail D13 in Teak colour with Anthracite detail
Détail D13 en couleur Teck avec détail Anthracite

D13



Medidas

Measures/Mesures

a ————— 285 cm

b ————— 300 cm

c ————— 315 cm

i pags. 134-140

Color

Colour/Couleur



D2 TEKA
Teak/Teck

Detalle

Detail/Détail



D6 ANTRACITA
Anthracite/Anthracite



EN ESTE AMBIENTE DESTACAMOS LA SINGULARIDAD Y EL ESPACIO PARA LA TELEVISIÓN.

In this ambient, we highlight the singularity and space for television.

En cette ambiance, nous mettons en évidence le caractère unique et l'espace pour la télévision.



LAS DIFERENTES OPCIONES DE COLORES Y DETALLES HAN SIDO SELECCIONADAS PARA DAR NATURALIDAD Y MODERNIDAD AL SALÓN.

The different options of colours and details have been selected to give naturalness and modernity to the living room.

Différentes options de couleurs et détails qui ont été sélectionnés pour donner naturalité et de la modernité au salon.



Medidas

Measures/Mesures

a ————— 285 cm

b ————— 300 cm

c ————— 315 cm

i pags. 134-140

Color

Colour/Couleur



D3 ROBLE NUDOS
Knots Oak/Chêne
nœuds

Detalle

Detail/Détail



D6 ANTRACITA
Anthracite/Anthracite

Rentabiliza al máximo el espacio. Los elementos verticales, las estanterías y los huecos proporcionan un extra en capacidad y espacio.

Make most profitable the space. The vertical elements, The shelves and the hollows provide an extra capacity and space.

Rentabiliser au maximum l'espace. Les éléments verticaux, Des étagères et les niches offrent un extra en capacité et espace.



Detalle D14 Estantería lateral, color Roble nudos y detalle Antracita
Detail D14 Lateral shelf, knots oak colour and Anthracite detail
Détail D14 Étagère latérale, couleur chêne nœuds et détail Anthracite

D15



Medidas

Measures/Mesures

a ————— 293 cm

b ————— 308 cm

c ————— 323 cm

i pags. 134-140

Color

Colour/Couleur



D2 TEKA
Teak/Teck



DA UN ESTILO PROPIO PARA TU SALÓN, UTILIZA LAS OPCIONES DEL PROGRAMA A TU GUSTO.

Give your own style for your living room; use the options of the program to your liking.

Donnez un style unique à votre salon, utilisez les options du programme à votre goût.





Medidas

Measures/Mesures

a ————— 300 cm

b ————— 315 cm

c ————— 330 cm

i pags. 134-140

Color

Colour/Couleur



D1 ARCE
Maple/Érable

Detalle

Detail/Détail



D5 GRIS CLARO
Light Grey/Gris Clair

LOS TONOS CLAROS TRANSMITEN EFECTOS ALEGRES Y POSITIVOS QUE SE MEZCLAN CON LA FUERZA DE LOS SOBRES Y PILASTRAS.

The light tones convey joyful and positive effects that blend with the strength of envelopes and pilasters.

Les tons clairs transmettent des effets joyeux et positifs qui sont mélangés avec la force des surfaces et des pilastres.



Detalle Estantería lateral D16 en color Arce y detalle Gris claro

Lateral shelf detail D16 in Maple colour and Light grey colour with TV panel option

Détail étagère latérale D16 en couleur Érable et détail Gris claire avec option panneau TV rotatif



Detalle D16 con opción de panel TV giratorio 90° a derecha o izquierda
Detail D16 with rotating TV panel option
Détail D16 avec option de panneau TV rotatif



LOS TONOS NATURALES EN COMBINACIÓN CON LOS TONOS OSCUROS DE LOS DETALLES DAN UN REFRESCANTE TOQUE DE DISEÑO.

Natural tones in combination with dark tones of the details give a refreshing touch of design.

Les tons naturels en combinaison avec les tons foncés des détails donnent une touche rafraîchissante du design.

D17



Medidas

Measures/Mesures

a ————— 285 cm

b ————— 300 cm

c ————— 315 cm

i pags. 134-140

Color

Colour/Couleur



D2 TEKA
Teak/Teck

Detalle

Detail/Détail



D6 ANTRACITA
Anthracite/Anthracite



Detalle D17 en color Teka y detalle Antracita
Detail D17 in Teak colour with Anthracite detail
Détail D17 en couleur Teck avec détail Anthracite

La composición acentúa su horizontalidad con módulos espaciosos que crean sensaciones de mayor amplitud.

The composition accentuates its horizontality with spacious modules that create sensations of more amplitude.

-
La composition souligne son horizontalité avec des modules spacieux qui créent un sentiment de plus grande amplitude.





Medidas

Measures/Mesures

a ————— 280 cm

b ————— 295 cm

c ————— 310 cm

i pags. 134-140

Color

Colour/Couleur



D2 TEKA
Teak/Teck

Detalle

Detail/Détail



D5 GRIS CLARO
Light Grey/Gris Clair



NUESTRAS MESAS SON RESISTENTES Y DURADERAS, ADEMÁS EL EXTENSIBLE PERMITE QUE PUEDES REUNIR A MÁS GENTE EN TU SALÓN.

Our tables are resistant and durable, and the extensible allows you to gather more people in your living room.

Nos tables sont robustes et durables, ainsi que l'extensible permet que vous pouvez réunir plus personnes dans votre salon.

Mesa de comedor Mod. "U" en color Nogal, 150x90 cm
Table Mod. "U" in Walnut colour, 150x90 cm
Table Mod. "U" en couleur Noyer, 150x90 cm



Medidas

Measures/Mesures

a ————— 298 cm

b ————— 313 cm

c ————— 343 cm

i pags. 134-140

Color

Colour/Couleur



D4 NOGAL
Walnut/Noyer

Detalle

Detail/Détail



D5 GRIS CLARO
Light Grey/Gris Clair

LOS CRISTALES NOS PROPONEN TODO TIPO DE OPCIONES PARA DAR UN AIRE MÁS SINGULAR A LOS MÓDULOS. VEMOS SU EFECTO EN LAS DISTINTAS VITRINAS QUE PODEMOS ELEGIR, OBTENIENDO UN SALÓN CON UNA ATMÓSFERA MÁS TENUE Y LUMINOSA.

The crystals offer us all kinds of options to give a unique air to the modules. We see its effect in the different glass cabinets that we can choose, obtaining a living room with a more faint and luminous atmosphere.

Les verres proposent toutes sortes d'options pour donner un air unique aux modules. Nous pouvons voir ses effets sur les différentes vitrines que nous pouvons choisir, gagner une salle de séjour avec une atmosphère faible et lumineuse.



Colores de izquierda a derecha: Nogal, Arce y Teka
Colours from left to right: Walnut, Maple and Teak
Couleurs de gauche à droite: Noyer, Érable et Teck



Colores de izquierda a derecha: Roble Nudos, Arce y Teka
Colours from left to right: Knots Oak, Maple and Teak
Couleurs de gauche à droite: Chêne nœuds, Érable et Teck

**EL AMBIENTE SE ESTRUCTURA
CON CONJUNTOS DE MÓDULOS,
DE DIFERENTES MEDIDAS, QUE
SE ADAPTAN PARA GENERAR
ESPACIOS DE GRAN
FUNCIONALIDAD.**

The composition is structured with sets of modules, of different sizes, that are adapted to generate spaces of big functionality.

L'ambiance est structurée avec des ensembles de modules, de mesures différentes, qui s'adaptent pour générer espaces fonctionnelles.





Medidas

Measures/Mesures

a ————— 265 cm

b ————— 325 cm

c ————— 385 cm

i pags. 134-140

Color

Colour/Couleur



D3 ROBLE NUDOS
Knots Oak/Chêne
nœuds

Detalle

Detail/Détail



D5 GRIS CLARO
Light Grey/Gris Clair





Medidas

Measures/Mesures

a ————— 298 cm

b ————— 313 cm

c ————— 328 cm

i pags. 134-140

Color

Colour/Couleur



D2 TEKA
Teak/Teck

**LA ESCENA NOS PRESENTA UN
AMPLIO MÓDULO BAR. SU
DESTACADA PRESENCIA ASUME
TODO EL PROTAGONISMO EN LA
COMPOSICIÓN. LA PIEZA ATRAE
LA MIRADA POR SÍ MISMA.**

The scene features a large bar module. Its outstanding presence assumes the entire leading role in the composition. The piece attracts the look by itself.

-
La scène présente un grand module bar. Sa forte présence assume le rôle de premier plan dans la composition. La pièce attire le regard lui-même.





Medidas

Measures/Mesures

a ————— 293 cm

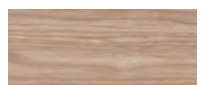
b ————— 308 cm

c ————— 323 cm

i pags. 134-140

Color

Colour/Couleur



D1 ARCE
Maple/Érable

**APROVECHAMOS AL MÁXIMO
LOS METROS Y OTORGAMOS
INTIMIDAD A LAS ZONAS
COMUNES. PIEZAS CON FUERZA
Y MUCHA PERSONALIDAD QUE
SIEMPRE APORTAN FRESCURA,
ARMONÍA Y CALIDEZ.**

We take full advantage of the meters and give privacy to the common areas. Pieces with strength and a lot of personality that always bring freshness, harmony and warmth.

Nous profitons les mètres et donnons intimité a les zones communs. Pièces avec beaucoup de force et personnalité qui apportent toujours fraîcheur, harmonie et chaleur.





Medidas

Measures/Mesures

a ————— 293 cm

b ————— 308 cm

c ————— 323 cm

i pags. 134-140

Color

Colour/Couleur



D2 TEKA
Teak/Teck



SALONES ORDENADOS Y AMPLIOS, PROFUNDAMENTE ACOGEDORES. UNA CÁLIDA VISIÓN QUE DESPERTARÁ TODO TU INSTINTO CREATIVO.

Tidy and spacious living rooms, deeply welcoming. A warm vision that will awaken your creative instinct.

Salons spacieux et ordonnés, chaleureusement accueillis. Une vision chaleureuse qui éveillera votre instinct créatif.



Medidas

Measures/Mesures

a ————— 293 cm

b ————— 308 cm

c ————— 323 cm

i pags. 134-140

Color

Colour/Couleur



D1 ARCE
Maple/Érable

Detalle

Detail/Détail



D6 ANTRACITA
Anthracite/Anthracite

Los gruesos enmarcan la propuesta, las formas simples y funcionales aportan calidez y equilibrio al entorno.

Thickness frames the proposal; the simple and functional forms bring warmth and balance to the ambient.

-
L'épaisseur encadre la proposition; Les formes simples et fonctionnelles apportent chaleur et équilibre à l'ambiance.



Detalle D25 en color Teka con detalle Antracita
Detail D25 in Teak colour with Anthracite detail
Détail D25 en couleur Teck avec détail Anthracite



INCORPORA COLOR A TU SALÓN. ESTE DETALLE LE DARÁ PERSONALIDAD, HABLARÁ DE TI.

Add colour to your living room. This detail will give personality, it will talk about you.

Incorporez la couleur à votre salon. Ce détail donnera personnalité, parlera de vous.

D25



Medidas

Measures/Mesures

a ————— 300 cm

b ————— 315 cm

c ————— 330 cm

i pags. 134-140

Color

Colour/Couleur



D2 TEKA
Teak/Teck

Detalle

Detail/Détail



D6 ANTRACITA
Anthracite/Anthracite

D26



Medidas

Measures/Mesures

a ————— 290 cm

b ————— 305 cm

c ————— 320 cm

i pags. 134-140

Color

Colour/Couleur



D4 NOGAL
Walnut/Noyer



D27



Medidas

Measures/Mesures

a ———— 285 cm

b ———— 300 cm

c ———— 315 cm

i pags. 134-140

Color

Colour/Couleur



D1 ARCE
Maple/Érable



UNA PERSPECTIVA INNOVADORA DEL MUEBLE CONTEMPORÁNEO BASADA EN LÍNEAS SINGULARES QUE TRANSMITEN SENSACIONES INTENSAS.

An innovative perspective of the contemporary furniture based on simple lines that transmit intense sensations.

Une perspective novatrice de mobilier contemporain basé sur des lignes singulières qui transmettent des sensations intenses.

CLARA GEOMETRÍA: SENSACIÓN DE ORDEN EN EL ESPACIO.

Clear geometry: sense of order in space.

—
Géométrie claire: sens de l'ordre dans l'espace.





Medidas

Measures/Mesures

a ————— 295 cm

b ————— 310 cm

c ————— 325 cm

i pags. 134-140

Color

Colour/Couleur



D2 TEKA
Teak/Teck

D29



Medidas

Measures/Mesures

a ————— 290 cm

b ————— 305 cm

c ————— 335 cm

i pags. 134-140

Color

Colour/Couleur



D4 NOGAL
Walnut/Noyer



LAS PROPORCIONES EQUILIBRADAS AYUDAN A CREAR UN SALÓN QUE SE ADAPTA A TU ESPACIO Y NECESIDAD.

The balanced proportions help to create a dining room that fits to your space and needs.

Des proportions équilibrées contribuent à créer un salon qui s'adapte à votre espace et vos nécessités.



FORMAS QUE SE RELACIONAN, FUNCIONALIDAD Y ESTÉTICA EN PERFECTA SINTONÍA.

Forms that are related, functionality and aesthetics in perfect harmony.

Des formes qui se rapportent, la fonctionnalité et l'esthétique en parfaite harmonie.

D30



Medidas

Measures/Mesures

a ————— 298 cm

b ————— 313 cm

c ————— 343 cm

i pags. 134-140

Color

Colour/Couleur



D1 ARCE
Maple/Érable

Detalle

Detail/Détail



D6 ANTRACITA
Anthracite/Anthracite

LAS VITRINAS SE REINVENTAN PARA QUE TU SALÓN ESTÉ A LA ÚLTIMA.

The glass cabinets are reinventing themselves for your living room is up to date.

Les vitrines sont réinventées pour que votre salle de séjour est à la mode.





Detalle D30 en color Arce y detalle Antracita con opción de panel TV giratorio 90° a derecha o izquierda
Detail D30 in Maple colour and Anthracite detail with rotating TV panel option
Détail D30 en couleur Érable et detail Anthracite avec option de panneau TV rotatif

D31



Medidas

Measures/Mesures

a ————— 310 cm

b ————— 325 cm

c ————— 340 cm

i pags. 134-140

Color

Colour/Couleur



D4 NOGAL
Walnut/Noyer

Detalle

Detail/Détail



D6 ANTRACITA
Anthracite/Anthracite



LAS VITRINAS DESTACAN EN UN AMBIENTE CON TONOS NATURALES.

The glass cabinets highlights in an ambient with natural tones.

Les vitrines se distinguent dans une ambiance avec des tons naturels.





Medidas

Measures/Mesures

a ————— 195 cm

b ————— 210 cm

c ————— 240 cm

i pags. 134-140

Color

Colour/Couleur



D3 ROBLE NUDOS
Knots Oak/Chêne
nœuds

Detalle

Detail/Détail



D5 GRIS CLARO
Light Grey/Gris Clair

Las diferentes propuestas de aparadores son un buen punto de partida para empezar a dar forma a tu salón.

The different proposals of sideboards are a good starting point to start shaping your living room.

-

Des propositions différentes de bahuts sont un bon point de départ pour commencer l'élaboration de votre salon.



Aparador D309 3 en color Arce. 188x83.8x43 cm
Sideboard d309 3 in Maple colour. 188x83.8x43 cm
Bahut d309 3 en couleur Érable. 188x83.8x43 cm

LOS APARADORES SON UNA PARTE ESENCIAL EN UN SALÓN-COMEDOR

Sideboards are an essential part of a living room.

Les bahuts sont une partie essentielle d'un salon.



Aparador d309 3 en color Arce. 188x83,8x43 cm
Sideboard d309 3 in Maple colour. 188x83,8x43 cm
Bahut d309 3 en couleur Érable. 188x83,8x43 cm

Medidas

Measures/Mesures

2 ——— 163 cm

3 ——— **188 cm**

4 ——— 218 cm

Color

Colour/Couleur



D1 ARCE
Maple/Érable

D319

**DISPONEMOS DE UNA GRAN
VARIEDAD DE ELEMENTOS
PRÁCTICOS Y ATRACTIVOS.**

We have a big variety of practical and attractive elements.

-
Nous avons une grande variété d'éléments pratiques et esthétiques.



Aparador d319 4 en color Teka. 188x120,1x43 cm
Sideboard d319 4 in Teak colour. 188x120,1x43 cm
Bahut d319 4 en couleur Teck. 188x120,1x43 cm

Medidas

Measures/Mesures

2 ——— 158 cm

4 ——— 188 cm

Color

Colour/Couleur



D2 TEKA
Teak/Teck

D307



Aparador d307 4 en color Arce. 188x83,8x43 cm
Sideboard d307 4 in Maple colour. 188x83,8x43 cm
Bahut d307 4 en couleur Érable. 188x83,8x43 cm

Medidas

Measures/Mesures

- 1 ———→ 143 cm
- 2 ———→ 158 cm
- 3 ———→ 173 cm
- 4** ———→ **188 cm**

Color

Colour/Couleur



D1ARCE
Maple/Érable

EL CERRAMIENTO DA ROBUSTEZ Y ELEGANCIA AL CONJUNTO DE MÓDULOS QUE COMPONEN EL APARADOR.

The enclosure gives robustness and elegance to the ensemble that make up the sideboard.

L'enclos donne la force et l'élégance à l'ensemble que comprenant le bahut.

D412



Aparador d412 2 en color Arce con detalle Antracita.

188x101,8x43 cm

Sideboard d412 2 in Maple colour with Anthracite detail. 188x101,8x43 cm

Bahut d412 2 en couleur Érable avec détail Anthracite. 188x101,8x43 cm

Medidas

Measures/Mesures

- 1 ———→ 173 cm
- 2** ———→ **188 cm**
- 3 ———→ 203 cm
- 4 ———→ 218 cm

Color

Colour/Couleur



D1 ARCE
Maple/Érable

Detalle

Detail/Détail



D6 ANTRACITA
Anthracite/Anthracite

APARADOR CON PUERTAS DE CRISTAL Y GRAN CAPACIDAD EN CAJONES.

Sideboard with glass doors and large capacity in drawers.

-
Bahut avec portes en verre et grands tiroirs avec beaucoup capacité.

D415



Aparador d415 2 en color Nogal. 188x101,8x43 cm
Sideboard d415 2 in Walnut colour. 188x101,8x43 cm
Bahut d415 2 en couleur Noyer. 188x101,8x43 cm

Medidas

Measures/Mesures

- 1 ———→ 173 cm
- 2** ———→ **188 cm**
- 3 ———→ 203 cm
- 4 ———→ 218 cm

Color

Colour/Couleur



D4 NOGAL
Walnut/Noyer

D417

**EL EQUILIBRIO Y LA SIMETRÍA
DE LOS ELEMENTOS SE ADAPTAN
AL DISEÑO.**

The balance and the symmetry of the
elements are adapted to the design.

-
L'équilibre et la symétrie des éléments
sont adaptés au design.



Aparador d-417 2 en color Teka. 188x101,8x43 cm
Sideboard d-417 2 in Teak colour. 188x101,8x43 cm
Bahut d-417 2 en couleur Teck. 188x101,8x43 cm

Medidas

Measures/Mesures

- 1 ——— 173 cm
- 2 ——— 188 cm**
- 3 ——— 203 cm
- 4 ——— 218 cm

Color

Colour/Couleur



D2 TEKA
Teak/Teck

D431



**APARADOR ACOGEDOR
Y CONTEMPORÁNEO.**

Friendly and contemporary sideboard.
-
Bahut confortable et contemporain.

Aparador d431 4 en color Nogal. 188x138,4x43 cm
Sideboard d431 4 in Walnut colour. 188x138,4x43 cm
Bahut d431 4 en couleur Noyer. 188x138,4x43 cm

Medidas

Measures/Mesures

- 1 ——— 143 cm
- 2 ——— 158 cm
- 3 ——— 173 cm
- 4** ——— **188 cm**

Color

Colour/Couleur



D4 NOGAL
Walnut/Noyer

ELEMENTOS QUE DAN SOLUCIONES DE ALMACENAJE PARA EL SALÓN.

Elements that give solutions of storage for the living room.

Des éléments qui offrent des solutions de stockage pour le salon.



D305

Aparador d305 4 en color Roble nudos. 188x83,8x43 cm

Sideboard d305 4 in Knots oak colour. 188x83,8x43 cm

Bahut d305 4 en couleur Chêne nœuds. 188x83,8x43 cm

Medidas

Measures/Mesures

2 ———→ 143 cm

3 ———→ 158 cm

4 ———→ 188 cm

Color

Colour/Couleur



D3 ROBLE NUDOS
Knots Oak/Chêne
nœuds

LAS PROPORCIONES EQUILIBRADAS DE LOS MÓDULOS TRANSMITEN UN ASPECTO AGRADABLE.

The balanced proportions of the modules transmits a pleasant appearance.

Les proportions équilibrées des modules transmettent un aspect agréable.



Aparador d303 3 en color Arce. 158x83,8x43 cm

Sideboard d303 3 in Maple colour. 158x83,8x43 cm

Bahut d303 3 en couleur Érable. 158x83,8x43 cm

Medidas

Measures/Mesures

1 ———— 128 cm

2 ———— 143 cm

3 ———— **158 cm**

4 ———— 188 cm

Color

Colour/Couleur



D1 ARCE
Maple/Érable

D316

EL CONJUNTO APORTA CALIDAD Y DISEÑO, PERO TAMBIÉN FUNCIONALIDAD.

The ensemble brings quality and design, but also functionality.

L'ensemble apporte qualité et design, mais aussi fonctionnalité.



Aparador d316 2 en color Roble nudos con detalle Antracita. 158x120,1x43 cm
Sideboard d316 2 in Knots oak colour with Anthracite detail. 158x120,1x43 cm
Bahut d316 2 en couleur Chêne nœuds avec détail Anthracite. 158x120,1x43 cm

Medidas

Measures/Mesures

- 1 ——— 143 cm
- 2 ——— 158 cm**
- 3 ——— 173 cm
- 4 ——— 188 cm

Color

Colour/Couleur



D3 ROBLE NUDOS
Knots Oak/Chêne
nœuds

Detalle

Detail/Détail



D6 ANTRACITA
Anthracite/Anthracite

La colección propone dos modelos de mesas de comedor y varios modelos de mesas de centro.

Las mesas de comedor son rectangulares, disponibles en 3 medidas y con dos modelos de extensible. Existen diferentes modelos de mesas de centro: fijas, elevables, con sobre de cristal, sobre de madera o ruedas.

The collection proposes two models of dining tables and a lot of models of coffee tables. The dining tables are rectangular, available in 3 sizes and with two extensible models. There are different models of coffee tables: fixed, lifting, with glass envelope, wooden or wheels.

La collection propose deux modèles de tables à manger et plusieurs modèles de tables basses. Les tables à manger sont rectangulaires, disponibles en 3 mesures et deux modèles extensibles. Il existe différents modèles de tables: fixe, relevable, avec le verre, le bois ou sur roues.



Mesa Modelo U-2 Alas

Table Model U 2 Wings
Table Modèle U 2 Allonges

ESTE MODELO DE MESA DE COMEDOR, ESTÁ DISPONIBLE EN 3 MEDIDAS E INCORPORA 2 ALAS EXTENSIBLES E INDEPENDIENTES, PARA UTILIZARLAS DEPENDIENDO DEL NÚMERO DE COMENSALES. EL ARO DE SUJECCIÓN DE LA MESA ES METÁLICO PROPORCIONANDO ASÍ MÁS RESISTENCIA, ESTABILIDAD Y DURABILIDAD. LAS PATAS, EN LA PARTE EXTENSIBLE, INCORPORAN UNAS RUEDAS PARA FACILITAR LA APERTURA.

This model of dining table is available in 3 measures and incorporates 2 extendable and independent wings, to use them depending on the number of diners. The clamping ring of the table is metallic providing more strength, stability and durability. The legs, in the extendible part, incorporate wheels to facilitate the opening.

Cette modèle de table à manger est disponible en 3 mesures et dispose de 2 ailes extensibles et indépendantes à utiliser en fonction du nombre de convives. L'anneau de maintien est métallique fournissant ainsi une plus grande résistance, stabilité et durabilité. Les jambes en la partie extensible, comportant des roues pour faciliter l'ouverture.



Mesa abierta - 2 alas 220x90x75 cm
Open table - 2 wings 220x90x75 cm
Table ouverte - 2 allonges 220x90x75 cm



Mesa abierta - 1 ala 175x90x75 cm
Open table - 1 wing 175x90x75 cm
Table ouverte - 1 allonge 175x90x75 cm

Dimensiones Dimensions/Dimensions

Cerrada Closed Fermée	1 Ala abierta 1 wing open 1 allonge ouverte	2 Alas abiertas 2 wings open 2 allonges ouvertes
130 x 90	175 x 90	220 x 90
150 x 90	195 x 90	240 x 90
170 x 90	215 x 90	260 x 90

Color
Colour/Couleur



D2 TEKA
Teak/Teck



Mesa cerrada 130x90x75 cm
Closed table 130x90x75 cm
Table fermée 130x90x75 cm



Mesa cerrada 150x90x75 cm
Closed table 150x90x75 cm
Table fermée 150x90x75 cm



Mesa Modelo U-1 Ala

Table Model U 1 Wing
Table Modèle U 1 Allonge

ESTE MODELO DE MESA DE COMEDOR, ESTÁ DISPONIBLE EN 3 MEDIDAS E INCORPORA 1 SOLA ALA EXTENSIBLE, PARA UTILIZARLA DEPENDIENDO DEL NÚMERO DE COMENSALES. EL ARO DE SUJECCIÓN DE LA MESA ES METÁLICO PROPORCIONANDO ASÍ MÁS RESISTENCIA, ESTABILIDAD Y DURABILIDAD. LAS PATAS, EN LA PARTE EXTENSIBLE, INCORPORAN UNAS RUEDAS PARA FACILITAR LA APERTURA.

This model of dining table is available in 3 measures and incorporates 1 unique extendable, to use them depending on the number of diners. The clamping ring of the table is metallic providing more strength, stability and durability. The legs, in the extendible part, incorporate wheels to facilitate the opening.

Cette modèle de table à manger est disponible en 3 mesures et dispose de 1 seule aile extensible à utiliser en fonction du nombre de convives. L'anneau de maintien est métallique fournissant ainsi une plus grande résistance, stabilité et durabilité. Les jambes en la partie extensible, comportant des roues pour faciliter l'ouverture.



Mesa abierta con 1 ala de 60 cm 190x90x75 cm
Open table with 1 wing of 60 cm 190x90x75 cm
Table ouverte avec 1 allonge de 60 cm 190x90x75 cm



Mesa semi abierta
Semi open table
Table semi ouverte

Dimensiones Dimensions/Dimensions

Cerrada Closed Fermée	1 Ala abierta 1 wing open 1 allonge ouverte
90 x 90	150 x 90
120 x 90	180 x 90
130 x 90	190 x 90

Color Colour/Couleur



D1 ARCE
Maple/Érable



Mesa cerrada 130x90x75 cm
Closed table 130x90x75 cm
Table fermée 130x90x75 cm

Mesa de centro Fija con sobre de cristal

Fixed coffee table with glass top
Table basse fixe avec surface en
verre

ESTE MODELO SE FABRICA CON SOBRE DE CRISTAL TEMPLADO QUE LE APORTA MAYOR RESISTENCIA Y SEGURIDAD AL ENTORNO FAMILIAR. COMBINA CON NUESTRO MOBILIARIO Y TE PERMITE TENER A MANO LOS MANDOS A DISTANCIA O TODO AQUELLO QUE NECESITES TENER A TU ALCANCE. LAS PATAS SON METÁLICAS.

This model is made with a tempered glass top that provides greater strength and security to the family environment. It combines with our furniture and allows you to have the remote controls or whatever you need to have at your fingertips. The legs are metallic.

Ce modèle est fabriqué en verre trempé qui donne une force supplémentaire et la sécurité dans l'environnement familial. Combine avec nos meubles et vous permet de garder les télécommandes ou tout ce que vous devez avoir à portée de main. Les pieds sont métalliques.



Mesa centro cuadrada con sobre de cristal templado. 90x90x42 cm
Square coffee table with tempered glass top. 90x90x42 cm
Table basse carrée avec surface de verre trempé. 90x90x42 cm



Mesa centro rectangular con sobre de cristal templado. 110x55x42 cm
Rectangular coffee table with tempered glass top. 110x55x42 cm
Table basse rectangulaire avec surface de verre trempé. 110x55x42 cm

Color
Colour/Couleur



D1 ARCE
Maple/Érable

Color
Colour/Couleur



D2 TEKA
Teak/Teck

ESTAS MESAS DE CENTRO CON SOBRE DE MADERA, DESTACA POR INCORPORAR UNA BALDA EN LA PARTE INFERIOR QUE HACE LA FUNCIÓN DE REVISTERO. SE FABRICA CON PATAS METÁLICAS Y ESTÁ DISPONIBLE EN DOS MODELOS: CUADRADA Y RECTANGULAR.

These coffee tables with wooden top, stands out for incorporating a shelf in the bottom that makes the magazine function. It's manufactured with metal legs and is available in two models: square and rectangular.

Ces tables avec un plateau en bois, est remarquable pour incorporer une étagère au fond qui fait fonction porte-revues. Il est fabriqué avec des pieds métalliques et est disponible en deux types : carrée et rectangulaire.

Mesa de centro Fija con sobre de madera

Fixed coffee table with wooden top
Table basse fixe avec surface en bois



Mesa centro cuadrada 90x90x42 cm
Square coffee table 90x90x42 cm
Table basse carrée 90x90x42 cm



Mesa centro rectangular 110x55x42 cm
Rectangular coffee table in Maple colour. 110x55x42 cm
Table basse rectangulaire en couleur Érable. 110x55x42 cm

Color
Colour/Couleur



D2 TEKA
Teak/Teck

Color
Colour/Couleur



D1 ARCE
Maple/Érable

Mesa Modelo “U” Elevable

Table Model “U” lift up top
Table Modèle “U” relevable

MESA DE CENTRO ELEVABLE MODELO U, TODA EN MADERA, CON MEDIDAS DE 100x50 CM. CUANDO LA MESA DE CENTRO LA TENEMOS ELEVADA NOS PUEDE SER FUNCIONAL PARA COMER EN EL SOFÁ DEL SALÓN.

Coffee table Model U with lift up top, in wood, with measures of 100x50 cm. When the coffee table has elevated we can be functional to eat on the sofa of the living room.

-
Table relevable Modèle U, tout en bois, avec des mesures 100x50 cm. Cette table basse quand nous l'élevons est fonctionnel pour pouvoir manger au sofa du salon.



Detalle mesa abierta. Altura 56 cm
Open table detail. Altura 56 cm
Détail table ouverte. Altura 56 cm

Mesa de centro Mod. “U” elevable 100x50x45 cm
Coffee table Mod. “U” with lift up top in Teak colour. 100x50x45 cm
Table basse Mod. “U” relevable en couleur Teck. 100x50x45 cm

Color
Colour/Couleur



D2 TEKA
Teak/Teck

ESTA MESA ES PERFECTA PARA AQUELLOS QUE BUSCAN UNA MESA DE CENTRO MÁS SENCILLA, CON UNA ESTÉTICA MÁS ROBUSTA Y COMBINABLE AL MOBILIARIO DEL SALÓN COMEDOR.

This table is perfect for those who is looking for a simpler coffee table, with a more robust aesthetic and combinable with the furniture of the dining room.

-
Cette table est parfaite pour ceux qui recherchent une table basse simple, plus robuste et combinable avec l'esthétique des meubles du salon.

Mesa de centro con patas de madera

Coffee table wooden legs
Table basse pieds en bois



Mesa de centro cuadrada 50x50x45 cm
Square coffee table 50x50x45 cm
Table basse carrée 50x50x45 cm



Mesa de centro rectangular 100x50x45 cm
Rectangular coffee table 100x50x45 cm
Table basse rectangulaire 100x50x45 cm

Color

Colour/Couleur



D2 TEKA
Teak/Teck

Color



D1 ARCE
Maple/Érable

Mesa Modelo
“H” con sobre de
cristal templado



Mesa de centro mod. “H” 110x55x45 cm
Coffee table mod. “H” 110x55x45 cm
Table basse mod. “H” 110x55x45 cm

Color
Colour/Couleur



D2 TEKA
Teak/Teck

ESTA MESA SE FABRICA CON SOBRE DE CRISTAL TEMPLADO PARA MAYOR SEGURIDAD DEL ENTORNO FAMILIAR. DISPONE DE UN CAJÓN EXTRAÍBLE QUE TIENE DOBLE FUNCIONALIDAD: PERMITE TENER A MANO Y A LA VISTA TODO AQUELLO QUE NECESITAMOS; EL CRISTAL HACE UNA FUNCIÓN DECORATIVA DEJANDO VER EL INTERIOR DEL CAJÓN. PUEDES GUARDAR LIBROS U OTROS OBJETOS EN LA PARTE INFERIOR, LO QUE HACE QUE SEA UNA MESA PRÁCTICA Y ELEGANTE A LA QUE SE LE PUEDEN DAR VARIAS FUNCIONES. PUEDES DESPLAZARLA O FIJARLA CON FACILIDAD GRACIAS A LAS RUEDAS QUE LLEVA INCORPORADAS.

This table is made with tempered glass top for safety in the family environment. It has a removable drawer that has double functionality: it allows having at hand and in sight everything that we need; the glass does a decorative function showing the inside of the drawer. You can store books or other objects at the bottom, which makes it a practical and elegant table that can be given several functions. You can move it or fix it easily thanks to the wheels it has built-in.

Cette table est en verre trempé pour la sécurité de la famille. Il y a un tiroir qui a une double fonctionnalité permet avoir tout à la main et de la vue dont nous avons besoin; le verre fait une fonction décorative révélant l'intérieur du tiroir. Vous pouvez stocker des livres ou d'autres objets au fond, ce qui en fait une table pratique et élégant qui peut vous donner plusieurs fonctions. Vous pouvez le déplacer ou le fixer facilement grâce aux roues qui portent incorporés.



Mesa de centro mod. "H" 110x55x45 cm
Coffee table mod. "H" in Maple colour
Table basse mod. "H" en couleur Érable



Detalle cajón visto abierto en color teka
Seen open drawer detail in Teak colour
Détail tiroir vue ouvert en couleur Teck

Color
Colour/Couleur



D1 ARCE
Maple/Érable



Detalle cajón visto abierto
Seen open drawer detail
Détail tiroir vue ouvert

Mesa Modelo “H” Elevable

A VECES, LO QUE OCUPA MENOS ESPACIO ES LO MÁS ÚTIL. CUANDO SE ELEVA LA TAPA O ABRES EL CAJÓN, TE ENCUENTRAS CON UNA MAYOR COMODIDAD Y UTILIDAD; SE ABRIRÁN ANTE TI MÚLTIPLES POSIBILIDADES DE USO. DISPONDRÁS DE UN ESPACIO MÁS DONDE COLOCAR LO QUE NECESITES, O DESTINARLO PARA UN USO CONCRETO EN UN MOMENTO DETERMINADO. RENTABILIZA AL MÁXIMO EL ESPACIO CON ESTA MESA DE CENTRO QUE VALE POR DOS, ADEMÁS DE PODERLA DESPLAZAR O FIJAR CON FACILIDAD GRACIAS A LAS RUEDAS QUE LLEVA INCORPORADAS.

Sometimes, what take up less space is most useful. When you lift the top or open the drawer, you find yourself more comfortable and useful; multiple possibilities of use will open up to you. You will have more space to place what you need, or use it for a specific use at any given time. It maximizes the space with this coffee table that counts for two, in addition to being able to move or fix with ease thanks to the wheels that have incorporated.

Parfois, ce qui prend moins de place est le plus utile. Lorsque le surface est relevé ou ouvert le tiroir, vous trouverez plus de confort et d'utilité; beaucoup de possibilités d'utilisation. Vous avez beaucoup d'espace pour placer tout ça que vous besoin, ou destiner à un usage particulier à un moment donné. Donner une bonne utilisation à l'espace avec cette table basse qui est prémuni, plus il peut être déplacé ou fixé facilement grâce aux roues qui porte incorporés.



Mesa de centro mod. “H” con ruedas y elevable 110x55x45 cm
Coffee table mod. “H” with wheels and lift up top 110x55x45 cm
Table basse mod. “H” avec roues et relevable 110x55x45 cm



Mesa de centro mod. “H” con ruedas y elevable 110x55x45 cm
Coffee table mod. “H” with wheels and lift up top in Maple colour
Table basse mod. “H” avec roues et relevable en couleur Érable

Color
Colour/Couleur



D1 ARCE
Maple/Érable

Color
Colour/Couleur



D2 TEKA
Teak/Teck



Mesa de centro mod. "H" con ruedas y elevable en color Teka
Coffee table mod. "H" with wheels and lift up top in Teak colour
Table basse mod. "H" avec roues et relevable en couleur Teck

Un mueble creado especialmente con un soporte giratorio para la televisión. Hemos creado una gran variedad de muebles y paneles TV, destacando la amplia gama de combinaciones de colores y dimensiones.

A furniture specially created as rotating support for television. We have created a wide variety of furniture and TV panels, highlighting the wide range of colour combinations and dimensions.

-
Un meuble spécialement créé comme un support rotatif pour la télévision. Nous avons créé une variété de panneaux et des meubles télévision, mettant en évidence la large gamme de combinaisons de couleurs et de mesures.

Los modelos de Paneles TV y los complementos metálicos están Patentados.

All TV Panels and metallic complements are patented.
Tous les Panneaux TV et accessoires en métal sont brevetés.



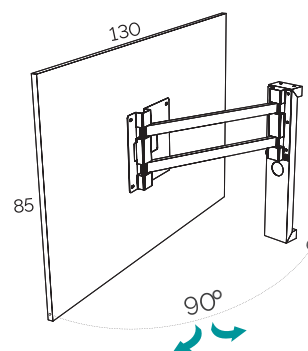


MOD. 101
PANEL GIRATORIO PARA
TELEVISIÓN, EN MEDIDAS
105x75CM O 130x85CM. EL
SOPORTE METÁLICO AYUDA A
SU FÁCIL INSTALACIÓN Y
OCULTACIÓN DEL CABLEADO,
MATIZA EL AMBIENTE Y MARCA
UNA DIFERENCIA.

Mod. 101
 Rotating panel for television, in measu-
 res 105x75cm or 130x85cm. The metal
 support helps to easy installation and
 concealment of the wiring, nuances
 the environment and makes the diffe-
 rence.

Mod. 101
 Panneau giratoire pour télévision, en
 mesures 105x75cm ou 130x85cm.
 Le support métallique permet une
 installation facile et occulte le câblage,
 nuance l'ambiance et fait une diffé-
 rence.

Panel TV giratorio modelo 101
 Rotative TV Panel model 101
 Panel TV rotatif modèle 101



D61



Medidas Mueble TV d106C
Measures/Mesures

- 1 ——— 143 cm
- 2 ——— 158 cm
- 3 ——— 173 cm
- 4** ——— **188 cm**

Color
Colour/Couleur



D1ARCE
Maple/Érable

D62



Medidas Mueble TV d107C

Measures/Mesures

- 1 ———→ 143 cm
- 2 ———→ 158 cm
- 3 ———→ 173 cm
- 4** ———→ **188 cm**

Color
Colour/Couleur



D2 TEKA
Teak/Teck

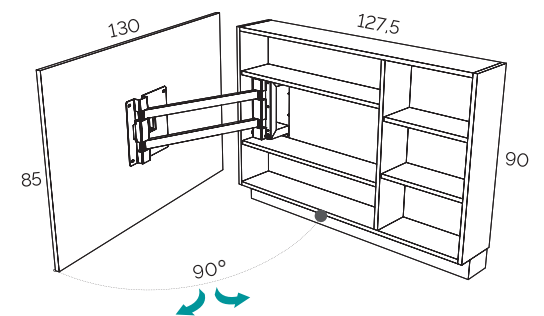
MOD. 103
CON LA VOLUNTAD DE DOTAR
DE ESTILO Y ARMONÍA AL SALÓN
COMEDOR, ESTE MUEBLE
ESTANTERÍA CON PANEL TV
GIRATORIO VISTE EL AMBIENTE
DE BELLEZA Y GRAN FUNCIONA-
LIDAD, PROPORCIONA UN
AMPLIO Y CÓMODO ESPACIO
PARA DEPOSITAR MATERIAL
AUDIOVISUAL, LIBROS, ETC. LA
ESTANTERÍA, NOS AYUDA A LA
OCULTACIÓN DEL CABLEADO,
PUEDA IR APOYADA O COLGADA
EN LA PARED, Y NO SERÍA
NECESARIO EL ZÓCALO
PASA-CABLES.

Mod. 103
 With the desire to provide style and harmony to the dining room, this shelf unit with rotating TV panel dresses the atmosphere of beauty and great functionality, provides a large and comfortable space to stock audiovisual material, books, etc. The shelf, helps us to conceal the wiring, can be supported or hung on the wall, and would not be necessary the cable gutter.

Mod. 103
 Dans le but de fournir avec style et harmonie la salle de séjour, cette étagère avec panneau giratoire, a vu la beauté de l'atmosphère et une grande fonctionnalité, il offre un espace spacieux et confortable pour le stockage de documents audiovisuels, des livres, etc. L'étagère nous aide à occulter le câblage, elle peut être pris en charge ou accroché au mur.



Panel TV giratorio modelo 103
 Rotative TV Panel model 103
 Panel TV rotatif modèle 103



MOD. 105

ESTE MODELO DE PANEL GIRATORIO TV ESTÁ DISPONIBLE EN 2 MEDIDAS CON UN MARCO DE 145x100CM O 120x100CM Y UN PANEL PARA LA TV DE 130x85CM O 105x75CM; PROPONE UNA COMBINACIÓN PERSONALIZADA DE COLORES EN SU DISEÑO, REVELANDO ASÍ UNA VOLUNTAD ESTÉTICA Y DE ADAPTACIÓN A CUALQUIER AMBIENTE PARTICULAR ; ADEMÁS PODEMOS OCULTAR EL CABLEADO.

Mod. 105

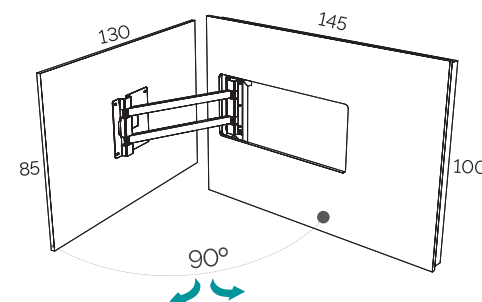
This model of rotating TV Panel is available in 2 measures with a frame of 145x100cm or 120x100cm and a panel for the TV of 130x85cm or 105x75cm; proposes a personalized combination of colors in its design, thus revealing an aesthetic desire and adaptation to any particular ambient; In addition we can hide the wiring.

Mod. 105

Ce modèle de panneau rotatif de télévision est disponible en deux mesures avec un cadre de 145x100cm ou 120x100cm et un panneau pour TV de 130x85cm ou 105x75cm; propose une combinaison personnalisée de couleurs dans votre conception, révélant une volonté esthétique et de l'adaptation à un entourage particulier; Nous pouvons aussi dissimuler le câblage.



Panel TV giratorio modelo 105
Rotative TV Panel model 105
Panel TV rotatif modèle 105





Medidas Mueble TV d103C

Measures/Mesures

- 1 ——— 143 cm
- 2 ——— 158 cm
- 3 ——— 173 cm
- 4** ——— **188 cm**

Color

Colour/Couleur



D3 ROBLE NUDOS
Knots Oak/Chêne
nœuds

Detalle

Detail/Détail



D5 GRIS CLARO
Light Grey / Gris Clair

D64



Medidas Mueble TV d101C

Measures/Mesures

- 1 ———→ 143 cm
- 2 ———→ 158 cm
- 3 ———→ 173 cm
- 4** ———→ **188 cm**

Color

Colour/Couleur



D2 TEKA
Teak/Teck

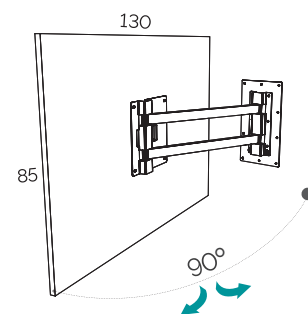
MOD. 115
CON 2 OPCIONES DE MEDIDAS
130x85CM Y 105x75CM ESTE
PANEL GIRATORIO DE TELEVI-
SIÓN ESTÁ IDEADO PARA
PANTALLAS PLANAS, PUEDE
SUJETARSE EN LA PARED DE
CUALQUIER ESTANCIA DEL
HOGAR, OTORGANDO FUNCIO-
NALIDAD, BELLEZA Y ARMONÍA A
LA ATMÓSFERA DEL ESPACIO.

MOD.115
With 2 options of measures 130x85cm and 105x75cm this rotating panel of television is designed for flat screens, can be attached to the wall of any room of the home, giving functionality, beauty and harmony to the atmosphere of the space.

-
MOD.115
Avec 2 options de mesures 130x85cm et 105x75cm ce panneau TV rotatif est dessiné pour tous les écrans plat, peuvent être fixés au quelque mur de la maison, offrant fonctionnalité, beauté et harmonie à l'atmosphère de l'espace.



Panel TV giratorio modelo 115
Rotative TV Panel model 115
Panel TV rotatif modèle 115



D65



Panel TV Sin Giratorio modelo 107
TV Panel No Rotative model 107
Panel TV No Rotatif modèle 107

Medidas Mueble TV d112C

Measures/Mesures

- 1 ———→ 218 cm
- 2** ———→ **233 cm**
- 3 ———→ 248 cm
- 4 ———→ 263 cm

Color

Colour/Couleur



D3 ROBLE NUDOS
Knots Oak/Chêne
noeuds

Detalle

Detail/Détail



D5 GRIS CLARO
Light Grey/Gris Clair

El programa permite combinar los colores naturales con colores neutros de detalle para crear espacios exclusivos y elegantes. Utiliza el color a tu gusto.

The program allows combining the natural colors with neutral colors of detail to create exclusive and elegant spaces. Use the colour to your liking.

Le programme combine des couleurs naturelles avec des détails de couleurs neutres pour créer des espaces uniques et élégants. Utilisez la couleur à votre goût.

Colores Base Base colours / Couleurs Base



D1 Arce / Maple / Érable



D2 Teka / Teak / Teck



D3 Roble Nudos / Knots Oak /
Chêne nœuds

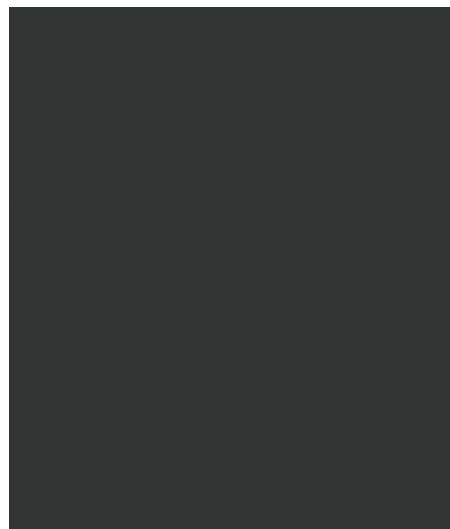


D4 Nogal / Walnut / Noyer

Detalles Details / Détails



D5 Gris Claro / Light Grey /
Gris Clair



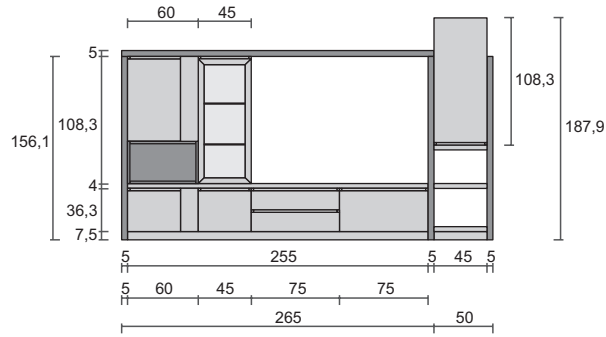
D6 Antracita / Anthracite /
Anthracite

El programa Duna te ofrece todo tipo de alternativas para crear un espacio totalmente contemporáneo o moderno, que encajará con tu estilo de vida. Elige entre sus diferentes propuestas y adáptala a tu espacio.

Duna collection offers you all kinds of alternatives to create a totally contemporary or modern space that will fit your lifestyle. Choose from your different proposals and adapt it to your space.

La collection Duna offre toutes sortes de façons de créer un espace totalement contemporain ou moderne qui conviendra à votre style de vie. Choisissez entre ses différentes propositions et l'adapter à votre espace.

D01

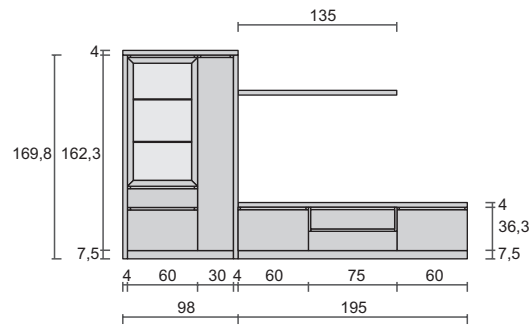


a 5 60 45 75 60 5 45 5
300cm. **1623** Puntos

b 5 60 45 75 75 5 45 5
315cm. **1664** Puntos

C 5 60 45 75 75 5 60 5
330cm. **1697** Puntos

D02

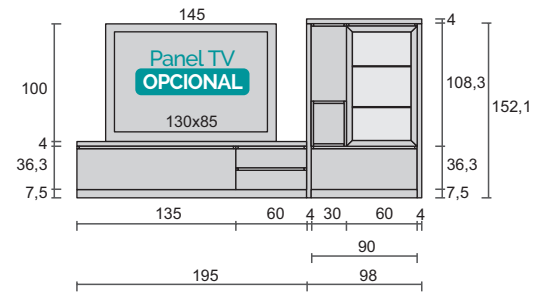


a 4 60 30 4 60 60 60
278cm. **1193** Puntos

b 4 60 30 4 60 75 60
293cm. **1217** Puntos

C 4 60 30 4 60 90 60
308cm. **1254** Puntos

D03

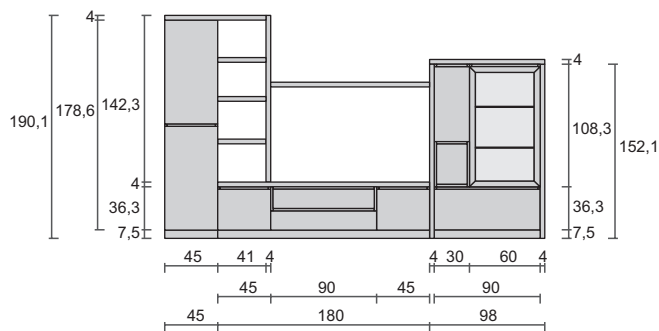


a 135 45 4 30 60 4
278cm. **1151** Puntos

b 135 60 4 30 60 4
293cm. **1176** Puntos

C 150 60 4 30 60 4
308cm. **1196** Puntos

D04

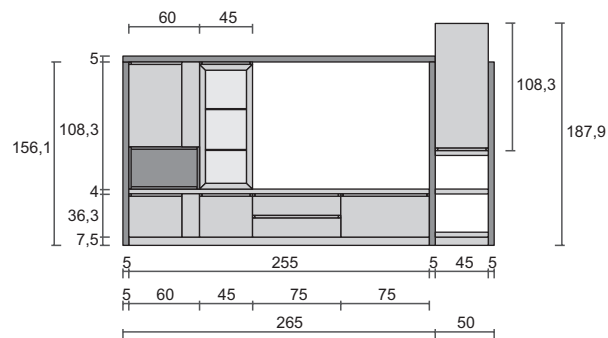


a 45 45 75 45 4 30 45 4
293cm. **1483** Puntos

b 45 45 75 45 4 30 60 4
308cm. **1543** Puntos

C 45 45 90 45 4 30 60 4
323cm. **1575** Puntos

D05

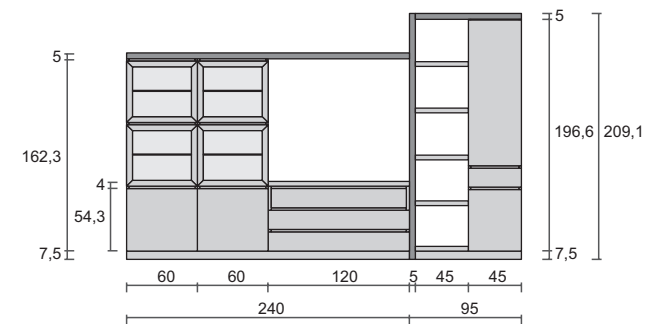


a 5 60 45 75 60 5 45 5
300cm. **1623** Puntos

b 5 60 45 75 75 5 45 5
315cm. **1664** Puntos

C 5 60 45 75 75 5 60 5
330cm. **1697** Puntos

D06

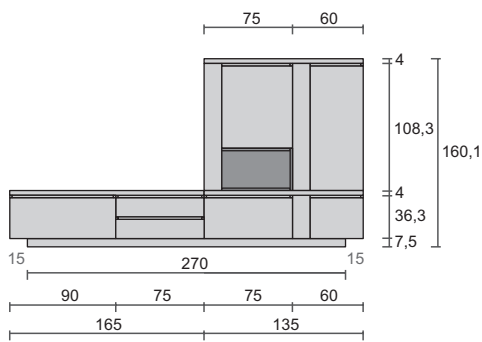


a 45 45 120 5 30 45
290cm. **1763** Puntos

b 45 45 120 5 45 45
305cm. **1782** Puntos

C 60 60 120 5 45 45
335cm. **1932** Puntos

D07

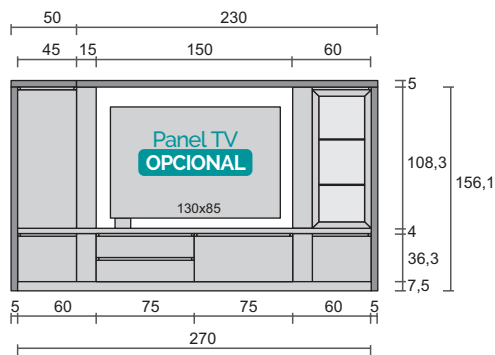


a 90 75 60 60
285cm. **1051** Puntos

b 90 75 75 60
300cm. **1109** Puntos

C 90 90 75 60
315cm. **1135** Puntos

D08

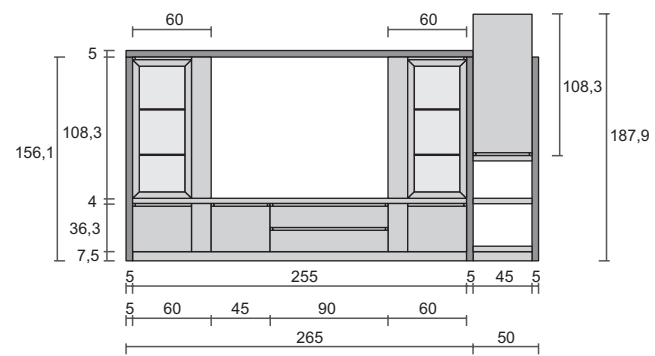


a 5 60 75 75 60 5
280cm. **1471** Puntos

b 5 75 75 75 60 5
295cm. **1536** Puntos

C 5 75 75 75 75 5
310cm. **1611** Puntos

D09

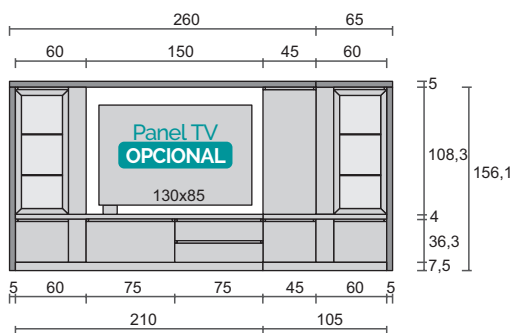


a 5 60 45 75 60 5 45 5
300cm. **1752** Puntos

b 5 60 45 90 60 5 45 5
315cm. **1790** Puntos

C 5 60 45 90 60 5 60 5
330cm. **1823** Puntos

D10

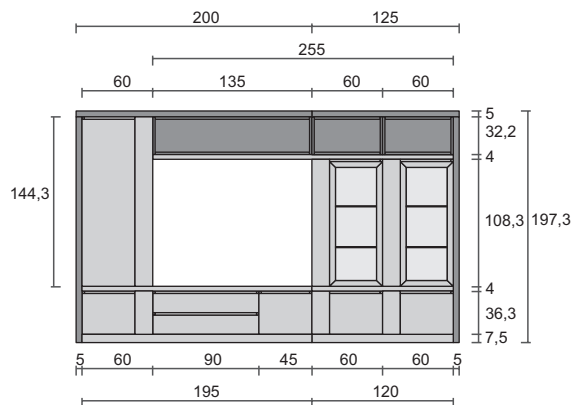


a 5 60 60 75 45 60 5
310cm. **1759** Puntos

b 5 60 75 75 45 60 5
325cm. **1798** Puntos

C 5 60 75 75 45 75 5
340cm. **1862** Puntos

D11

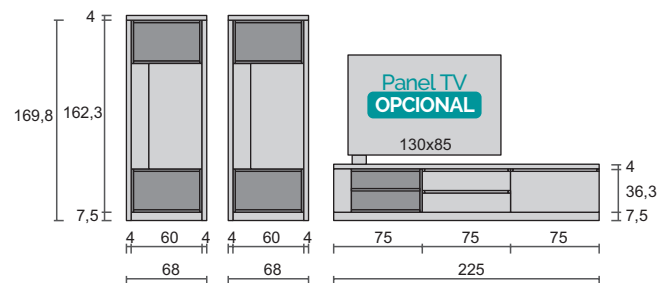


a 5 60 90 45 60 5
265cm. **1703** Puntos

b 5 60 90 45 60 60 5
325cm. **2233** Puntos

C 5 60 60 90 45 60 60 5
385cm. **2606** Puntos

D12

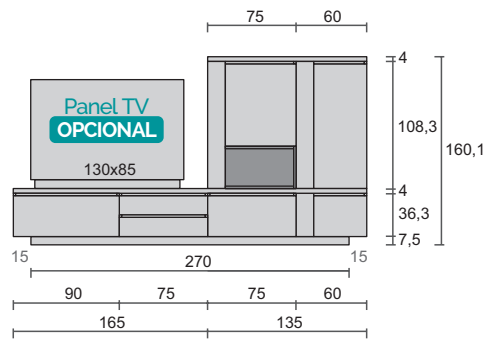


a 4 60 4 4 60 4 60 60 60
68+68+180cm. **397+397+425** Puntos

b 4 60 4 4 60 4 75 60 75
68+68+210cm. **397+397+478** Puntos

C 4 60 4 4 60 4 75 75 75
68+68+225cm. **397+397+508** Puntos

D13

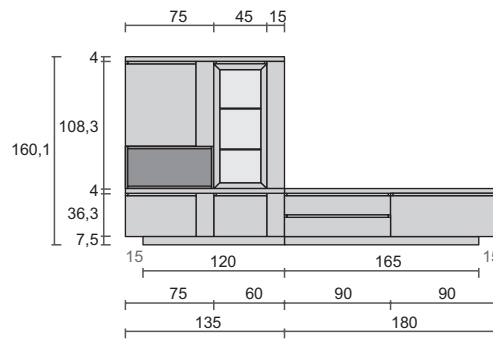


a 90 75 60 60
285cm. **1051** Puntos

b 90 75 75 60
300cm. **1109** Puntos

c 90 90 75 60
315cm. **1135** Puntos

D14

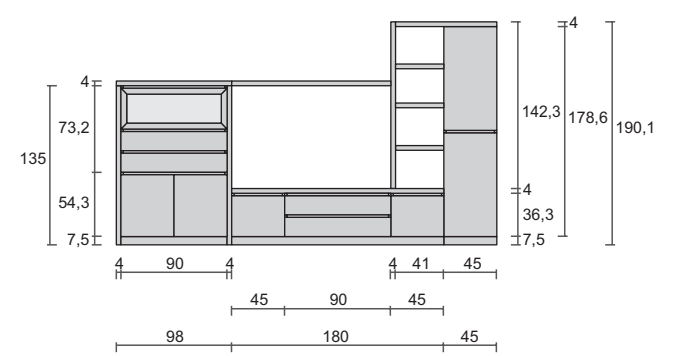


a 60 60 90 75
285cm. **1198** Puntos

b 75 60 90 75
300cm. **1247** Puntos

c 75 60 90 90
315cm. **1266** Puntos

D15

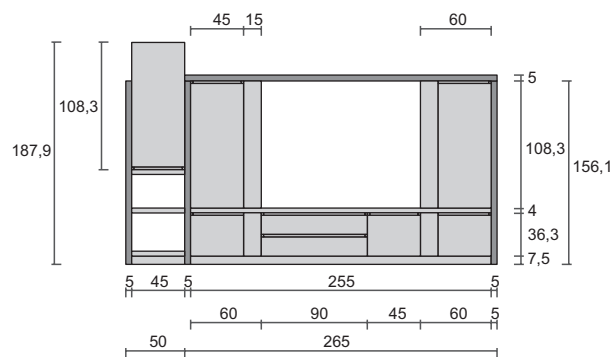


a 4 75 4 45 75 45 45
293cm. **1484** Puntos

b 4 90 4 45 75 45 45
308cm. **1544** Puntos

c 4 90 4 45 90 45 45
323cm. **1576** Puntos

D16

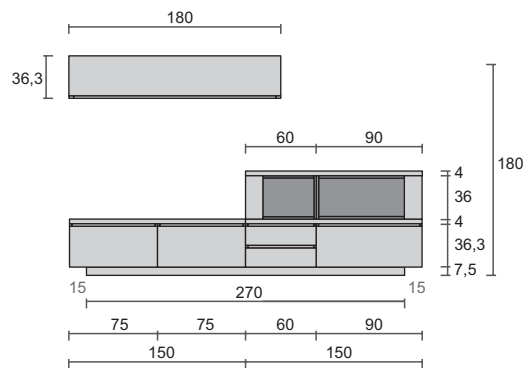


a 5 45 5 60 75 45 60 5
300cm. **1608** Puntos

b 5 45 5 60 90 45 60 5
315cm. **1646** Puntos

c 5 60 5 60 90 45 60 5
330cm. **1679** Puntos

D17

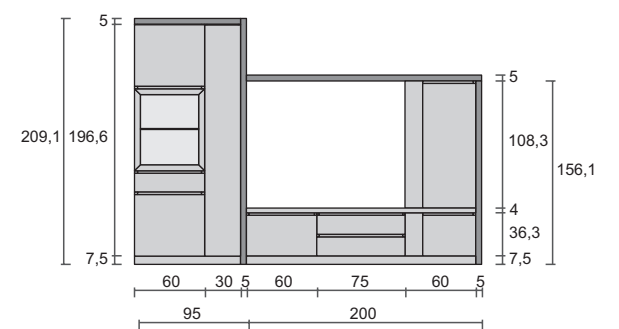


a 75 75 60 75
285cm. **1097** Puntos

b 75 75 60 90
300cm. **1132** Puntos

c 75 90 60 90
315cm. **1151** Puntos

D18

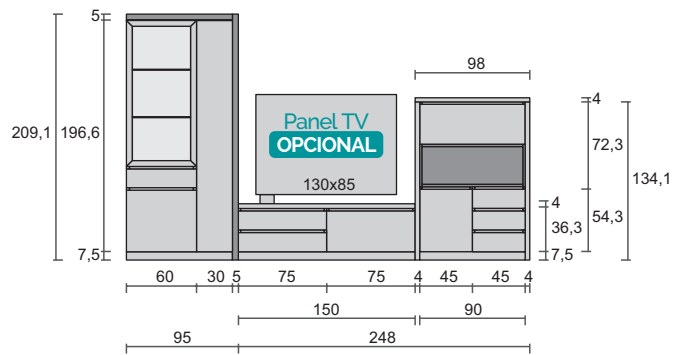


a 45 30 5 60 75 60 5
280cm. **1550** Puntos

b 60 30 5 60 75 60 5
295cm. **1617** Puntos

c 60 30 5 60 75 75 5
310cm. **1669** Puntos

D19

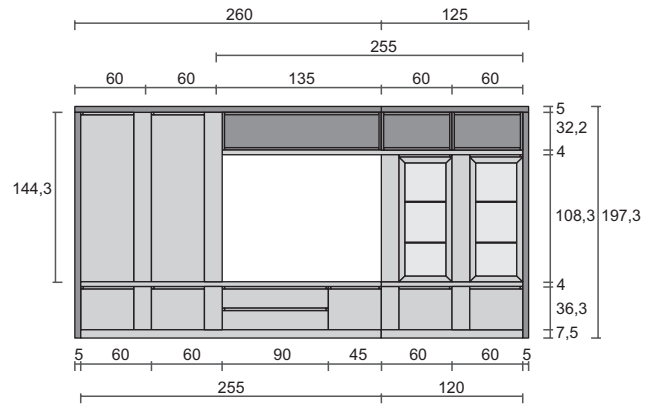


a 45 30 5 60 75 4 30 45 4
298cm. **1691** Puntos

b 45 30 5 75 75 4 30 45 4
313cm. **1717** Puntos

c 60 30 5 75 75 4 45 45 4
343cm. **1823** Puntos

D20

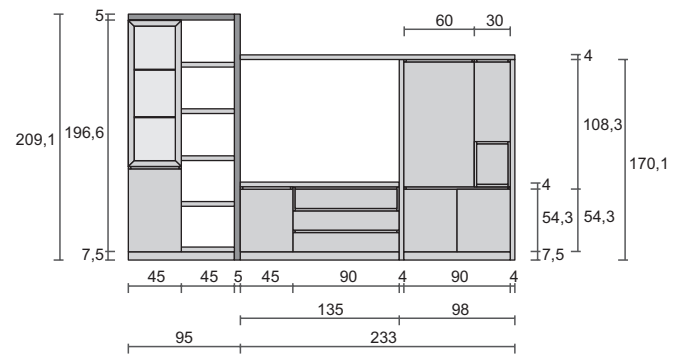


a 5 60 90 45 60 5
265cm. **1703** Puntos

b 5 60 90 45 60 60 5
325cm. **2233** Puntos

c 5 60 60 90 45 60 60 5
385cm. **2606** Puntos

D21

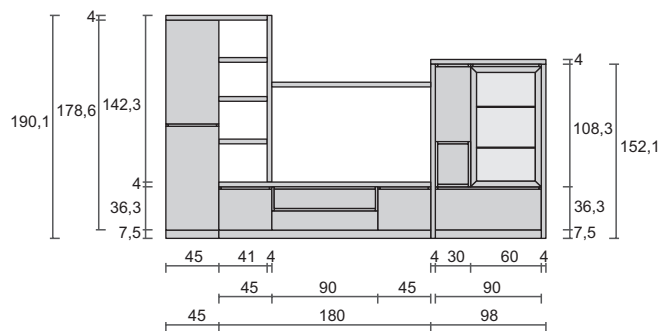


a 45 30 5 90 45 4 45 30 4
298cm. **1664** Puntos

b 45 30 5 90 45 4 60 30 4
313cm. **1709** Puntos

c 45 45 5 90 45 4 60 30 4
328cm. **1728** Puntos

D22

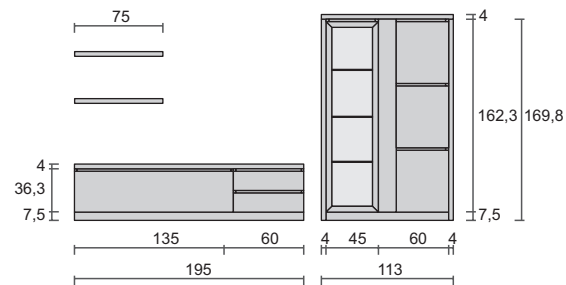


a 45 45 75 45 4 30 45 4
293cm. **1483** Puntos

b 45 45 75 45 4 30 60 4
308cm. **1543** Puntos

c 45 45 90 45 4 30 60 4
323cm. **1575** Puntos

D23

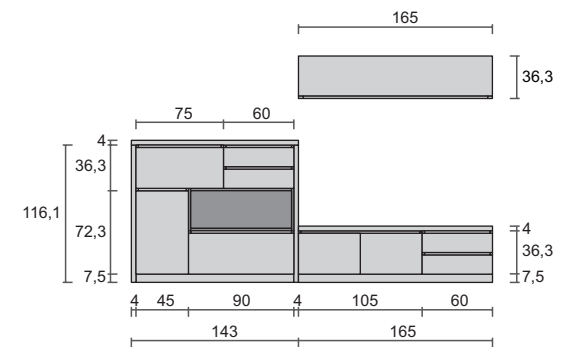


a 135 45 4 45 60 4
293cm. **1346** Puntos

b 135 60 4 45 60 4
308cm. **1371** Puntos

c 150 60 4 45 60 4
323cm. **1391** Puntos

D24

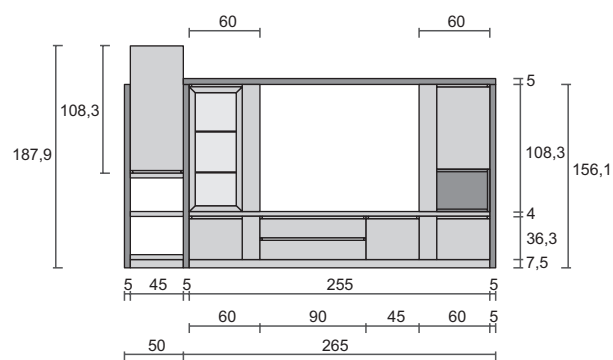


a 4 45 90 4 90 60
293cm. **1324** Puntos

b 4 45 90 4 105 60
308cm. **1360** Puntos

c 4 45 90 4 120 60
323cm. **1391** Puntos

D25

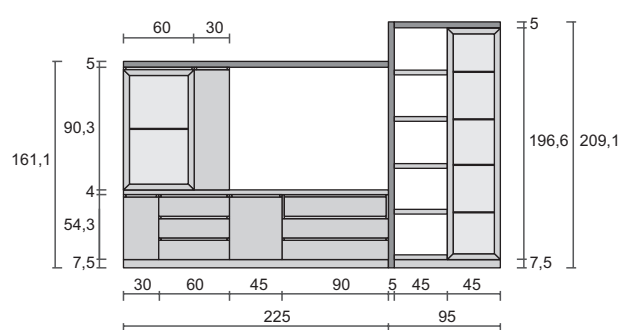


a 5 45 5 60 75 45 60 5
300cm. **1656** Puntos

b 5 45 5 60 90 45 60 5
315cm. **1691** Puntos

C 5 60 5 60 90 45 60 5
330cm. **1724** Puntos

D26

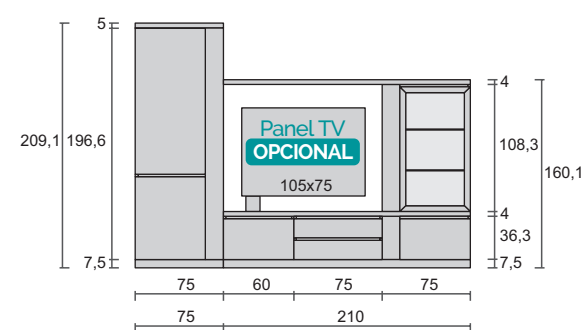


a 30 60 45 75 5 30 45
290cm. **1859** Puntos

b 30 60 45 90 5 30 45
305cm. **1900** Puntos

C 30 60 45 90 5 45 45
320cm. **1919** Puntos

D27

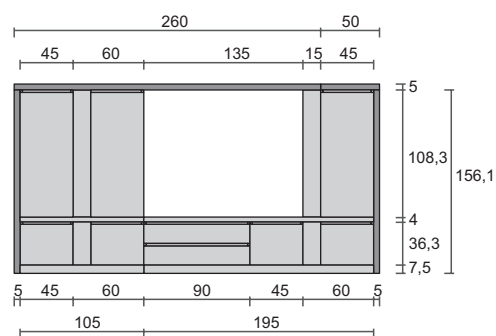


a 75 60 75 75
285cm. **1256** Puntos

b 75 75 75 75
300cm. **1302** Puntos

C 75 75 90 75
315cm. **1330** Puntos

D28

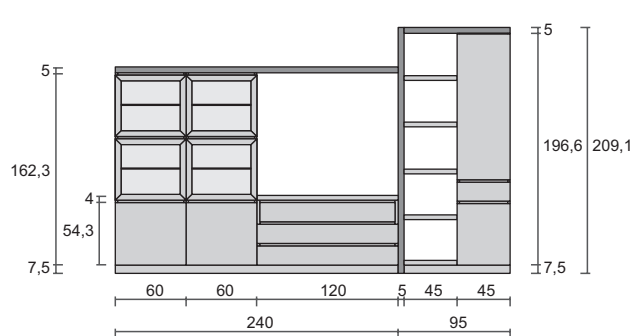


a 5 45 60 75 45 60 5
295cm. **1582** Puntos

b 5 45 60 90 45 60 5
310cm. **1619** Puntos

C 5 45 60 90 45 75 5
325cm. **1665** Puntos

D29

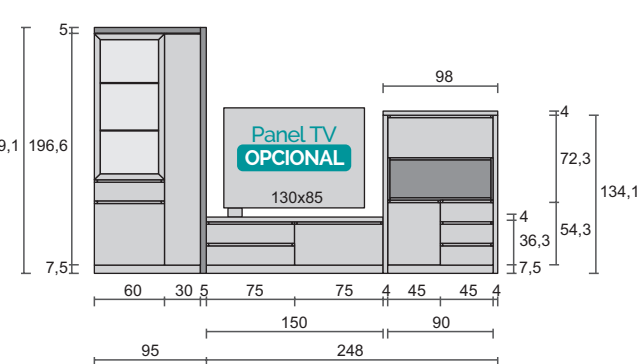


a 45 45 120 5 30 45
290cm. **1763** Puntos

b 45 45 120 5 45 45
305cm. **1782** Puntos

C 60 60 120 5 45 45
335cm. **1932** Puntos

D30

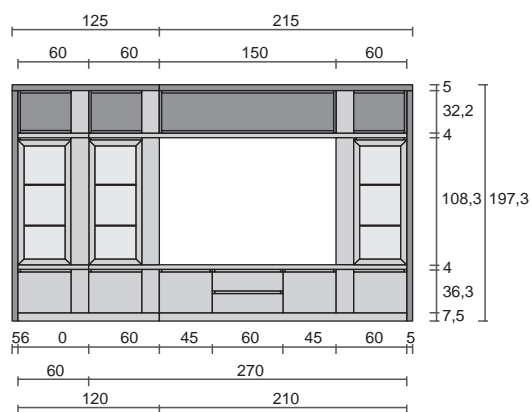


a 45 30 5 60 75 4 30 45 4
298cm. **1691** Puntos

b 45 30 5 75 75 4 30 45 4
313cm. **1717** Puntos

C 60 30 5 75 75 4 45 45 4
343cm. **1823** Puntos

D31

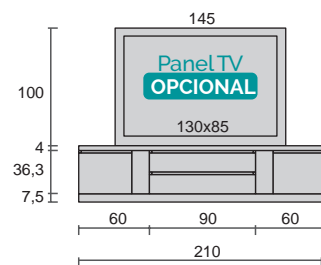


a 5 60 60 30 60 30 60 5
310cm. **2387** Puntos

b 5 60 60 45 45 45 60 5
325cm. **2419** Puntos

c 5 60 60 45 60 45 60 5
340cm. **2465** Puntos

D32



a 60 75 60
195cm. **469** Puntos

b 60 90 60
210cm. **494** Puntos

c 75 90 75
240cm. **534** Puntos

Créditos:

Diseño de Producto:

Joan Barrera y Baixmoduls

Fotografía:

Carlos Gutiérrez

Diseño Gráfico:

WETE

Fotomecánica e Impresión:

Novoprint

Patentes:

Los modelos de Paneles TV y los complementos metálicos están Patentados.

All TV Panels and metallic complements are patented.
Tous les Panneaux TV et accessoires en métal sont brevetés.

Aviso Legal:

Baixmoduls S.L.L. es titular de todos los derechos de propiedad intelectual e industrial del presente catálogo, así como del mobiliario incluido en el mismo, y, del mismo modo, de los accesorios y sistemas que componen este último. En este sentido, queda terminantemente prohibida, sin autorización expresa y fehaciente de su titular, su total o parcial reproducción, comunicación y/o distribución con fines comerciales o lucrativos, su modificación y/o alteración, así como cualquier otro acto de explotación del presente catálogo o del mobiliario, accesorios y sistemas, que lo componen. Cualquier vulneración de los citados derechos será perseguida ante los tribunales, civiles o penales, con cuantos medios legales resulten de aplicación. La presente advertencia legal exime a **Baixmoduls S.L.L.** de requerir la cesación en su conducta ilegal, con carácter previo a la interposición de acciones judiciales, a aquellas personas físicas o jurídicas que, directa o indirectamente, vulneren los citados derechos de propiedad; quedando, en consecuencia, **Baixmoduls S.L.L.** en libertad para interponer cuantas acciones correspondan en Derecho contra las mismas, sin previo aviso, tan pronto tenga conocimiento de cualquier vulneración de su propiedad intelectual e industrial.

duna

SALONES · COMEDORES · DUNA

www.baixmoduls.eu

